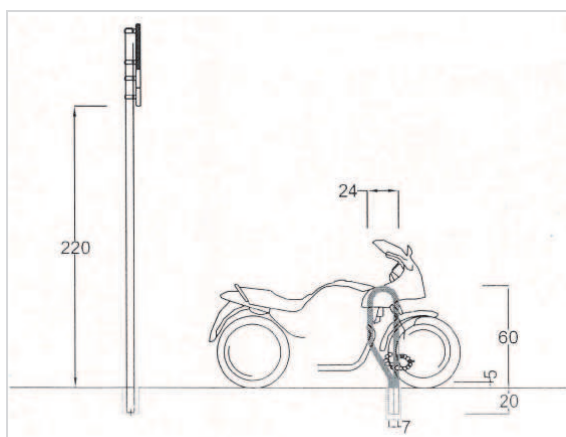


Référence FAMS_60



Descriptif technique :

Arceau pour le stationnement sécurisé d'1 moto
Fixation dans le sol avec un seul scellement
Acier inoxydable 316L brut anti-rayures, sans peinture

Dimensions :

Tube Ø 40mm, ép. 1,5mm cintré avec courbure continue et plat anti-arrachement
Hauteur hors sol : 60cm - Longueur : 24cm
Profondeur de scellement : 20/25cm
Entraxe de scellement recommandé : 120cm à 120°

En option :

Platine inox Ø 200mm – 3 trous Ø 13mm
Signalisation réglementaire

Prestations :

Diagnostic et schémas d'implantation pour DICT
Travaux préparatoires et carottage Ø 12cm
Finitions qualitatives et réception des ouvrages
Contrat annuel de maintenance et suivi géo-localisé



Suggestion de texte de prescription suivant l'article 6 du Code des Marchés Publics : Fourniture et pose d'arceaux moto simples de type « FORA » de chez www.espace-harmonie.fr ou équivalents, composés d'un tube en inox 316L brut Ø40 mm cintré avec courbure continue. Fixation dans le sol en 1 seul point avec plat anti-arrachement. Dimensions : Longueur 24cm – Hauteur hors sol 60cm. Echantillons soumis à l'approbation du Maître d'oeuvre avant fabrication y compris toutes sujétions de scellement.