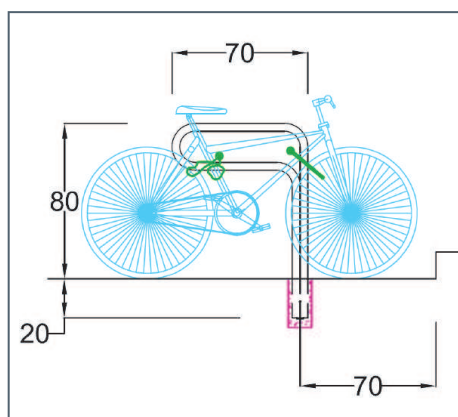


Référence FAVS_70



Descriptif technique :

Arceau pour le stationnement sécurisé de 1 ou 2 vélos

Sécurisation des vélos avec accroche en 3 points (roue avant et cadre + roue arrière) par l'utilisation de 2 cadenas type U ou équivalents

Deux hauteurs d'accroche pour vélo adulte ou enfant

Forme évitant l'entrechoc des pédales

Fixation dans le sol avec un seul scellement

Acier inoxydable 316L brut anti-rayures, sans peinture

Dimensions :

Tube Ø 40mm, ép. 1,5mm cintré avec courbure continue et plat anti-arrachement

Hauteur hors sol : 80cm - Longueur : 70cm

Profondeur de scellement : 20/25cm

Entraxe de scellement recommandé : 75/80cm

En option :

Platine inox Ø 200mm – 3 trous Ø 13mm

Signalisation réglementaire

Prestations :

Diagnostic et schémas d'implantation pour DICT

Travaux préparatoires et carottage Ø 12cm

Finitions qualitatives et réception des ouvrages

Contrat annuel de maintenance et suivi géo-localisé



Suggestion de texte de prescription suivant l'article 6 du Code des Marchés Publics : Fourniture et pose d'arceaux simples de type « FORA » de chez www.espace-harmonie.fr ou équivalents, composés d'un tube en inox 316L brut Ø40 mm cintré avec courbure continue. Sécurisation possible de 1 ou 2 vélos en 3 points d'accroche (roue avant et cadre + roue arrière). Deux hauteurs d'attache pour vélos adulte ou enfant et forme ergonomique évitant l'entrechoc des pédales. Fixation dans le sol en 1 seul point avec plat anti-arrachement. Dimensions : Longueur 70cm – Hauteur hors sol 80cm. Echantillons soumis à l'approbation du Maître d'oeuvre avant fabrication y compris toutes sujétions de scellement.