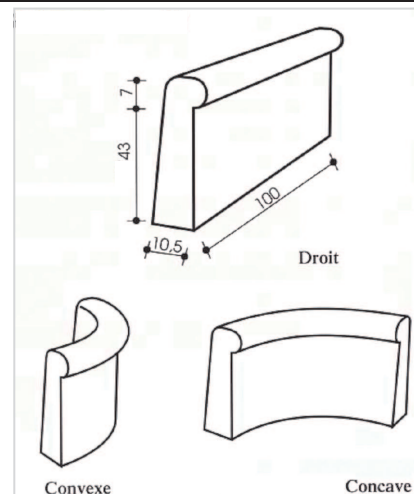


Référence CGM3bis

REF.	FORME		DIMENSIONS	POIDS
CGM3BIS 33	DROIT		L.33 x H.50	40 kg
CGM3BIS 50	DROIT		L.50 x H.50	60 kg
CGM3BIS 100	DROIT		L.100 x H.50	117 kg
CGM3 BV	CONVEXE	30-45-90°	R=32ext x H.50	90° : 52 kg
CGM3 BC	CONCAVE	30-45-90°	R=18int x H.50	90° : 50 kg



Descriptif technique :

Muret retenue de terre en recomposition minérale mixte aspect ton pierre

Eléments à poser sur solin béton avec dossier

Alignement vertical sur la face avant - Hauteur hors sol environ 40cm

Pas de liaisons latérales

Pas de joints extérieurs

Manutention par crochets ou pinces

En option :

Finition sablée

Travaux préparatoires de génie civil

Livraison sur palette par camion

Remplissage en argile expansé, géotextile et terre végétale

Recommandation et réalisation du fleurissement

Nettoyage annuel haute pression



Suggestion de texte de prescription suivant l'article 6 du Code des Marchés Publics : Fourniture de Murets Retenue de terre modulaire à sceller de type « ACTUEL CGM 3 Bis » de chez www.espace-harmonie.fr ou équivalent. Dimensions hauteur totale 50cm, épaisseur à la base 10.5 cm avec bord supérieur en forme de bourlet rayon 7 cm. Élément monobloc préfabriqué en recomposition minérale aspect ton pierre suivant échantillon. Scellement sur solin béton avec dossier sans joint extérieur y compris toutes suggestions de pose .

La Société d'Aménagement et de Mobilier Urbain

Espace Harmonie

110 avenue Marceau

92400 Courbevoie (France)

Tel: 33.(0)1.41.16.09.09

Fax: 33.(0)1.70.44.84.74

E-mail : info@espace-harmonie.fr

MAJ : 3 de 10/2014

**Espace
Harmonie**