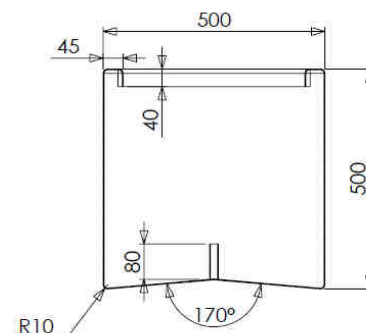
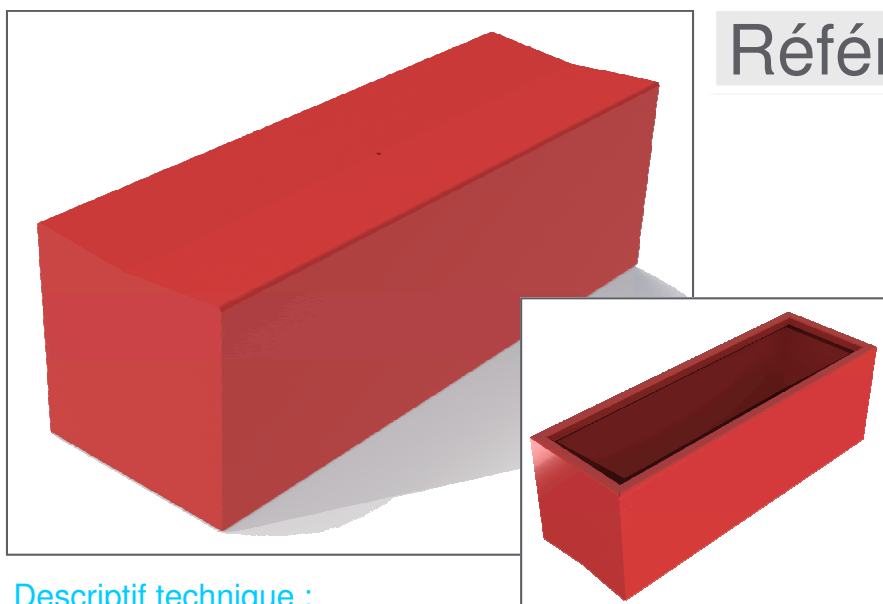




Banc/Jardinière REVERSO

Références MREV



Descriptif technique :

Jardinière réversible se transformant en banquette une fois retournée.
 En tôle d'acier épaisseur 2mm galvanisée et thermolaquée
 Bordure de finition composée d'un retour et d'un pli vertical.
 En position jardinière : fond avec pli convexe et trou d'évacuation avec tube trop plein.
 En position banquette : assise avec pli concave avec trou d'évacuation
 A composer pour l'aménagement des terrasses et parvis

Dimensions :

L.50 x l.50 x H.50 cm - Kg
 L.100 x l.50 x H.50 cm - Kg
 L.150 x l.50 x H.50 cm - Kg



Suggestion de texte de prescription suivant l'article 6 du Code des Marchés Publics : Fourniture de bancs de type « MANDALA » Ligne REVERSO de chez www.espace-harmonie.fr ou équivalents, réversibles se transformant en banquette une fois retournée. En tôle d'acier épaisseur 2mm galvanisée et thermolaquée. Avec bordure de finition composée d'un retour et d'un pli vertical. En position jardinière le fond est doté d'un pli convexe pour favoriser l'évacuation de l'eau et est équipé d'un trou d'évacuation avec tube trop plein. En position banquette, l'assise est dotée d'un pli concave avec trou d'évacuation pour éviter la stagnation de l'eau. Dimensions : 50 x 50 x 50 cm - 100 x 50 x 50 cm - 150 x 50 x 50 cm

La Société d'Aménagement et de Mobilier Urbain

Espace Harmonie
 10 rue Marc Bloch
 92110 Clichy (France)

Tel: 33.(0)1.41.16.09.09
 Fax: 33.(0)1.70.44.84.74
 E-mail : info@espace-harmonie.fr

MAJ : 1 de 11/2016

